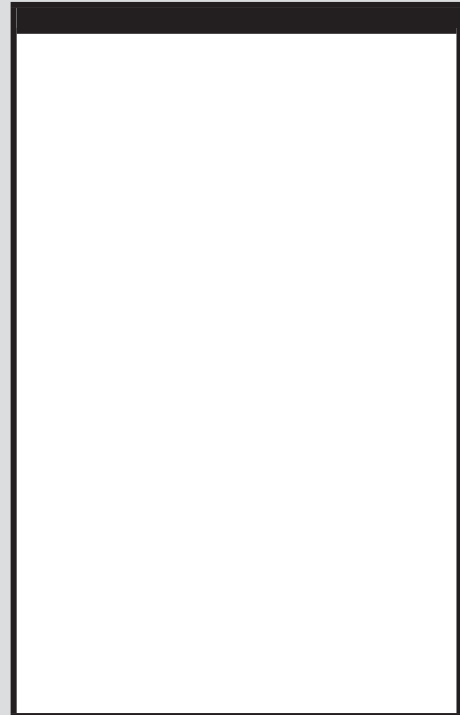




uniSTOR

VIH R .../6 B, VIH R .../6 HA, VIH R .../6 BA



am Օգտագործման հրահանգներ

Օգտագործման հրահանգներ

Բովանդակություն

1	Անվտանգություն	3
1.1	Նախատեսված օգտագործում.....	3
1.2	Ընդհանուր անվտանգության ցուցումներ.....	4
2	Նշումներ փաստաթղթավորման վերաբերյալ	7
2.1	Կիրառելի լրացուցիչ փաստաթղթերի պահպանում.....	7
2.2	Փաստաթղթերի պահպանություն.....	7
2.3	Ծանուցման օրինականություն.....	7
3	Ապրանքի նկարագրություն	8
3.1	Ապրանքի կառուցվածք.....	8
3.2	Տիպի նշման մասին տեղեկատվություն.....	9
3.3	CE նշանավորում.....	10
4	Շահագործման սպասարկում և վերանայում	10
4.1	Շահագործման սպասարկում.....	10
4.2	Ապրանքի խնամք.....	10
5	Շահագործումից հանել	10
5.1	Սարքի մշտական դուրսբերում շահագործումից.....	10
6	Վերամշակում և հեռացում	11
7	Երաշխիք և վաճառքից հետո սպասարկում	11
7.1	Երաշխիք.....	11
7.2	Վաճառքից հետո սպասարկում.....	13



1 Security

1.1 Նախատեսված օգտագործում

Սխալ կամ ոչ պատշաճ օգտագործումը կարող է վտանգ ներկայացնել օգտվողի կամ երրորդ անձի կյանքի և առողջության համար, ինչպես նաև վնասել սարքը և այլ գույք:

Տնային տաք ջրի տանկը հատուկ նախագծված է խմելու ջուրը առավելագույնը 85 °C ջերմաստիճանում պահելու համար՝ օգտագործման համար ինչպես տնային, այնպես էլ փոքր առևտրային պայմաններում: Այս արտադրանքը նախատեսված է կենտրոնական ջեռուցման համակարգում ինտեգրվելու համար: Այն կարելի է օգտագործել ջեռուցման սարքերի հետ, որոնք ելքը համապատասխանում է ստորև ներկայացված աղյուսակում նշված սահմաններին:

	Ջերմափոխանցման հզորություն		Շարունակական հզորություն *** [kW]
	Նվազագույն * [kW]	Մաքսիմալ ** [kW]	
VIH R 120	10	31	22
VIH R 150	13	36	26
HIV R 200	15	41	30

	Փոխանցման հզորություն		Շարունակական հզորություն *** [kW]
	Նվազագույն * [kW]	Մաքսիմալ ** [kW]	
* Շարքի ջերմաստիճան 85 °C, տանկի ջերմաստիճան 60 °C			
** Շարքի ջերմաստիճան՝ 85 °C, տանկի ջերմաստիճան՝ 10 °C			
*** Ջեռուցման հոսքի ջերմաստիճանը 80 °C, տաք ջրի ելքի ջերմաստիճանը 45 °C, սառը ջրի մուտքի ջերմաստիճանը՝ 10 °C			

Տաք ջրի արտադրությունը կարելի է կառավարել կամ բարոմետրիկ կառավարիչով՝ արտաքին սենսորով, կամ համատեղելի ջեռուցման սարքի կառավարման համակարգով: Մասնավորապես, սա այն կաթսաներն են, որոնք ունեն տանկի լիցքավորման ֆունկցիա և առաջարկում են ջերմաչափի սենսորի միացման կետ:

Ապրանքի ճիշտ օգտագործումը պահանջում է՝

- արտադրանքի հետ տրամադրված օգտվողի ձեռնարկներին և մյուսներին համապատասխանելը տեղադրման



– պահպանել նշված բոլոր ստուգման և սպասարկման պահանջները օգտագործման հրահանգներում:

Այս արտադրանքը կարող են օգտագործել 8 տարեկան և ավելի մեծ երեխաները, ինչպես նաև այն անձինք, ովքեր չունեն լիարժեք ֆիզիկական, զգայական կամ մտավոր կարողություններ կամ որոնց պակասում է փորձը կամ գիտելիքը, եթե նրանք ստացել են արտադրանքի անվտանգ օգտագործման վերաբերյալ ցուցումներ, հասկանում են առկա ռիսկերը կամ գտնվում են համապատասխան հսկողության տակ: Երեխաները չպետք է խաղան այս արտադրանքով: Ոչ մի պարագայում երեխաները առանց հսկողության չպետք է կատարեն արտադրանքի կանոնավոր մաքրումն ու սպասարկումը:

Այս ձեռնարկում նկարագրվածից կամ ձեռնարկում նշված շրջանակից դուրս ցանկացած օգտագործում կհամարվի չհամապատասխանող: Որևէ ուղղակի առևտրային կամ արդյունաբերական օգտագործում նույնպես կհամարվի չհամապատասխանող:

Զգուշացում!

Յուրաքանչյուր սխալ կամ ոչ պատշաճ օգտագործում արգելվում է:

1.2 Ընդհանուր անվտանգության ցուցումներ

1.2.1 Սխալ շահագործման դեպքում վտանգ

Յուրաքանչյուր սխալ շահագործում վտանգ է ներկայացնում ձեր և երրորդ անձանց համար և կարող է նաև գույքային վնասներ պատճառել:

- ▶ Ուշադիր կարդացեք այս ձեռնարկը և բոլոր համապատասխան լրացուցիչ փաստաթղթերը, հատկապես ուշադրություն դարձնելով «Անվտանգություն» բաժնին և նախագրուշացումներին:
- ▶ Կատարեք միայն այն առաջադրանքները, որոնց համար այս օգտվողի ձեռնարկը տալիս է ցուցումներ:

1.2.2 Սառեցման հետևանքով նյութական վնասի վտանգ

- ▶ Համոզվեք, որ ջեռուցման համակարգը սառչելու ողջ ընթացքում անընդմեջ աշխատի և որ բոլոր սենյակները բավարարաչափ տաքացված լինեն:



- ▶ Եթե չեք կարող երաշխավորել ջեռուցման համակարգի անխափան աշխատանքը, ապա այն դատարկեք «spec lised»-ի մասնագետի միջոցով:

1.2.3 Թափանցումների դեպքում գույքի վնաս

- ▶ Համոզվեք, որ միացնող խողովակները չեն ենթարկվում մեխանիկական լարվածության:
- ▶ Մի կախեք խողովակների վրա որևէ բան (օրինակ՝ հագուստ):

1.2.4 Թափանցումների դեպքում ինչ անել

- ▶ Եթե համակարգում արտահոսք կա, անմիջապես փակեք սառը ջրի փականը:
- ▶ Եթե կիրառելի է, հարցրեք մասնագետ տեղադրողին, թե որտեղ է գտնվում սառը ջրի փակման փականը:
- ▶ Թույլտվություն ունեցող տեղադրման ընկերության միջոցով վերացրեք բոլոր արտահոսքերը:

1.2.5 Ապրանքի կամ դրա շրջակայքում փոփոխություններ կատարելու դեպքում կա մահվան վտանգ

- ▶ Ոչ մի դեպքում չեք պետք է հանել, շրջանցել կամ խափանել անվտանգության սարքերը:
- ▶ Մի փչացրեք կամ խախտեք որևէ անվտանգության սարք:
- ▶ Մի վնասեք կամ հանեք արտադրանքի որևէ կնքված բաղադրիչ:
- ▶ Մի կատարեք որևէ փոփոխություն:
 - արտադրանքի վրա
 - հիդրավլիկ խողովակներ և էլեկտրական մալուխներ
 - ապահովիչ փականին
 - աղարտման խողովակներին
 - կառուցվածքային բաղադրիչներ, որոնք ազդում են անվտանգության վրա արտադրանքի շահագործումը





1.2.6 Վնասվածք ստանալու վտանգ և գույքի վնասվածք անփույթ կամ չհամապատասխանող սպասարկման կամ վերանորոգման դեպքում

- ▶ Մի՛ փորձեք ինքնուրույն կատարել ձեր արտադրանքի սպասարկման կամ վերանորոգման աշխատանքներ:
- ▶ Շտկումներ իրականացնելու համար անմիջապես դիմեք մասնագիտական տեղադրողին:
- ▶ Փոխպահպանեք նշված սպասարկման միջակայքները:

2 նշումներ «th» փաստաթղթավորման վերաբերյալ

2.1 Կիրառելի լրացուցիչ փաստաթղթերի պահպանում

- ▶ Դուք պետք է հետևեք տեղադրման բաղադրիչների հետ տրամադրված օգտագործման բոլոր հրահանգներին՝ .

2.2 Փաստաթղթերի պահպանություն

- ▶ Պահեք այս ձեռնարկը և բոլոր այլ կիրառելի լրացուցիչ փաստաթղթերը անվտանգ վայրում, որպեսզի հետագայում կարողանաք դրանց դիմել:

2.3 Այս թերթիկի վավերականությունը

Այս թերթիկը վերաբերում է բացառապես հետևյալ մոդելներին:

Վավերականություն՝ Բելգիա	
Մոդելի անվանումը	Ապրանքի համարը
VIH R 120/6 B	0010015943
VIH R 150/6 B	0010015944
VIH R 200/6 B	0010015945
VIH R 120/6 HA	0010015931
VIH R 150/6 HA	0010015932
VIH R 200/6 HA	0010015933

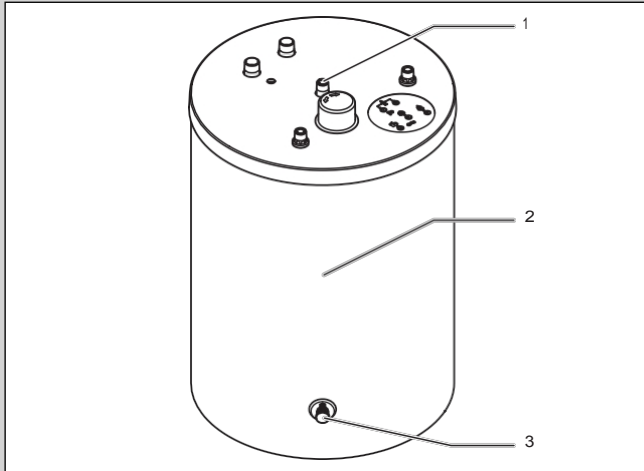
Վավերականություն՝ Ֆրանսիա

Մոդելի անվանումը	Ապրանքի համարը
VIH R 120/6 BA	0010015949
VIH R 150/6 BA	0010015950
VIH R 200/6 BA	0010015951
VIH R 120/6 HA	0010015931
VIH R 150/6 HA	0010015932
VIH R 200/6 HA	0010015933

3 Ապրանքի նկարագրություն

3.1 Ապրանքի կառուցվածք

Կիրառելիություն՝ բոլոր VIH R ... B և VIH R ... BR մոդելների համար

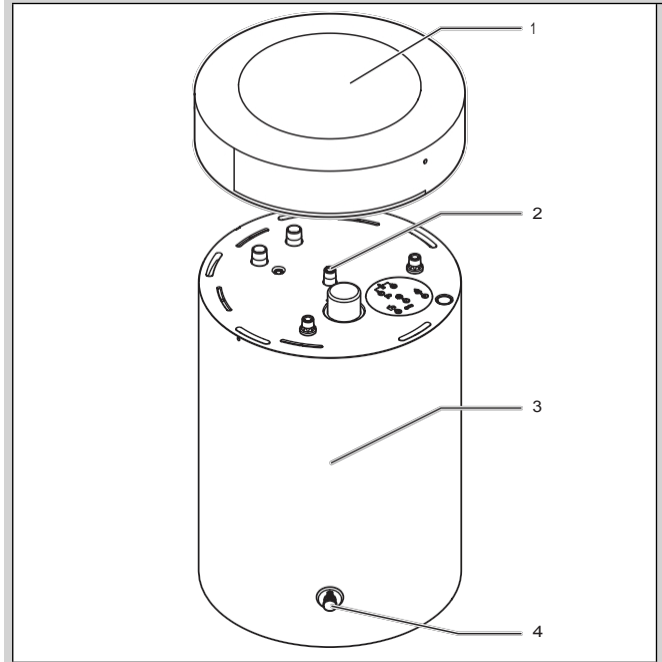


1 Կապակցիչներ որակավորված տեղադրողի կողմից տեղադրման համար

2 Ջերմամեկուսացում

3 Սպասարկման համար արտահոսքի փական՝ որակավորված տեղադրողի կողմից

Կիրառելիություն՝ բոլոր VIH R ... H տեսակի սարքերի համար



1 Պաշտպանիչ ծածկոց

2 Միացումներ որակավորված տեղադրողի կողմից տեղադրման համար

3 Ջերմամեկուսացում

4 Շարժվող (drain) փական՝ որակավորված տեղադրողի կողմից իրականացվող սպասարկման համար

Տնային տաք ջրի տանկը հագեցված է արտաքին ջերմային մեկուսացմամբ: Տանկը պատրաստված է էմալապատ պողպատից: Տանկի ներսում տեղադրված են ջերմություն փոխանցող գալարներ: Տանկը ունի նաև պաշտպանիչ անոդ, որը բարելավում է կոռոզիայից պաշտպանությունը:



Կիրառելի է բոլոր VIH R ... B և VIH R ... BR մոդելների համար

Ընտրովի շրջանառային պոմպը բարելավում է տաք ջրի հարմարավետությունը, հատկապես հեռավոր ջրառման կետերում .

3.2 Տվյալներ անվանակարգի պիտակից

Կիրառելի է՝ Բելգիա կամ Ֆրանսիա

Տվյալների պիտակման մասին տեղեկատվություն	Նշանակություն
Սերիական համար	Սերիական համարը
VIH R ...	Մոդելի նշանակում
ՎԻՀ	Վայլանտ, անուղղակի բարձր ճնշման ցիլինդր
R	շրջանաձև
120, (150, 200)	ՇՄՏ տիպի տանկ
/6	Մոդելի սերունդ

Տվյալներ նշանակման պիտակից	Նշանակություն
B, (M, H)	Շերտավոր մեկուսացում: <ul style="list-style-type: none"> – B = հիմնական – M = միջին – H = բարձր
A	Շեղող հոսանքի անոդ
R	Մաքրման անցք
ACI	Մագնեզիումային պաշտպանիչ անոդի ցուցիչ
EN 12897:2006	Կիրառելի ստանդարտ
	Տանկ
	Ջեռուցման գալար
V[]	Նոմինալ ծավալ
P _s [bar]	Առավելագույն աշխատանքային ճնշում
T _{max} [°C]	Առավելագույն աշխատանքային ջերմաստիճան
A [մ] ²	Ջերմափոխանցման մակերես
Pt [bar]	Կառավարման ճնշում
P1	Շարունակական հզորություն
Վ	Նոմինալ հոսքի արագություն
Ջերմության կորուստ	Պահեստային կորուստ

Տեխնիկական տվյալների պիտակ	Նշանակություն
Զեռուցման տարրերի միացում	Խորհուրդ տրվող խողովակների չափեր կաթսայի միացման խողովակներ
	Կարդացեք հրահանգները!
	→ Գլուխ. CE նշանավորում
<p>21054500100028300006000001N4</p>  <p>21054500100028300006000001N4</p> <p>Սերիական համարը</p>	Սերիական համարով շտրիխկոդ, 7-րդից 16-րդ նիշերին համապատասխանող հոդվածի հղում

3.3 CE նշանավորում



CE նշանը հավաստիացնում է, որ արտադրանքը համապատասխանում է կիրառելի դիրեկտիվների հիմնական պահանջներին՝ համապատասխանության հայտարարագրի համաձայն:

Համապատասխանության հայտարարագիրը հասանելի է արտադրողից:

4 Շահագործման սպասարկում

4.1 Շահագործման սպասարկում

Միայն որակավորված տեղադրողի կողմից իրականացվող տարեկան ստուգումն ու տարեկան երկու անգամ սպասարկումը կարող են երաշխավորել արտադրանքի հասանելիությունը, անվտանգությունը, հուսալիությունը և երկարաժամկետությունը: Ստուգման արդյունքներից կախված՝ հնարավոր է անհրաժեշտ լինի նախապես պլանավորել սպասարկման այց՝ maintenance:

4.2 Ապրանքի սպասարկում

1. Մաքրեք պատյանը օճառաջրով թրջված կտորով:
2. Մի օգտագործեք աերոզոլներ, քերծող միջոցներ, dishw , լուծիչների վրա հիմնված կամ քլոր պարունակող լվացող միջոցներ:

5 Շահագործումից հանելը

5.1 Սարքի մշտական շահագործումից հանելը

- ▶ Համոզվեք, որ սարքը դուրս է հանվում շահագործումից լիազորված տեղադրողի կողմից:

6 Վերամշակում և հեռացում

Փաթեթավորման հեռացում

- ▶ Թող փաթեթավորումը հեռացվի այն մասնագիտական տեղադրողի կողմից, ով տեղադրել է արտադրանքը:

Գործում է՝ բացառությամբ Ֆրանսիայի

Սարքի ոչնչացում



- Եթե արտադրանքը կրում է այս նշանը՝
- ▶ Այս դեպքում մի նետեք արտադրանքը տնային աղբի հետ:
- ▶ Ապրանքը թափեք օգտագործված էլեկտրական և էլեկտրոնային սարքավորումների հավաքման կետում:

Կիրառելի է՝ Ֆրանսիա

Սարքի հեռացում



Այս սարքը և դրա
աքսեսուարները կարող
են վերամշակվել

- ▶ Ապրանքը և արքեսուարները ճիշտ ձևով հեռացրեք:

▶ Հետևեք բոլոր կիրառելի կանոնակարգերին:

Անձնական տվյալների ջնջում Անձնական տվյալները կարող են չարաշահվել

երրորդ կողմերի կողմից չարաշահվելուց:

Եթե արտադրանքը պարունակում է անձնական տվյալներ՝

- ▶ Ապրանքը չորտարկելուց առաջ համոզվեք, որ դրա վրա կամ ներսում անձնական տվյալներ (օրինակ՝ մուտքի տվյալներ) չեն պահպանվում:

7 Երաշխիք և վաճառքից հետո սպասարկում

7.1 Երաշխիք

Վավերականություն՝ Բելգիա

Vaillant ապրանքների երաշխիքի ժամկետը, հաշիվ-ապրանքագրի օրվանից սկսած, առնվազն 2 տարի է բոլոր նյութական և արտադրական թերությունների դեմ: Երաշխիքը գործում է, եթե կատարված են հետևյալ պայմանները՝

1. Սարքը պետք է տեղադրվի որակավորված մասնագետի կողմից, ով իր լիակատար պատասխանատվությամբ ապահովել է դրա տեղադրման համար կիրառելի ստանդարտների և կանոնակարգերի պահպանումը:
2. Միայն Vaillant-ի գործարանային պատրաստված տեխնիկներն են թույլատրվում կատարել սարքի վերանորոգումներ կամ փոփոխություններ երաշխավորման ժամկետում՝ երաշխիքի ուժի մեջ մնալու համար: Եթե մեր որևէ սարքի վրա տեղադրվի ոչ օրիգինալ մաս...

Այսպիսի դեպքերում Vaillant-ի երաշխիքը ավտոմատ կերպով անվավեր կհամարվի:

3. Գարանտիայի ուժի մեջ մտնելու համար գարանտի քարտը պետք է ամբողջությամբ լրացված, ստորագրված և տեղադրումից հետո ոչ ուշ քան տասնհինգ օրվա ընթացքում փոստով մեզ վերադարձված լինի:

Եթե սարքը անսարք է դառնում սխալ կարգավորումների պատճառով, երաշխիքը չի գործում, ոչհամապատասխան վառելիքի օգտագործումը, թերի նախագծված կամ անսարք տեղադրումը, սարքի հետ տրամադրված տեղադրման հրահանգներին չհետևելը, տեղադրման ուղեցույցների, շենքերի տեսակների կամ օդափոխության ստանդարտների խախտումը, անփութությունը, գերբեռնվածությունը, սառնահարվածքի ազդեցությունը, բնական մաշվածությունը կամ որևէ ֆորսմաժորային դեպք: Այդ դեպքերում մեր ծառայությունները և մատակարարված մասերը կհաշվարկվեն հաշիվ-ապրանքագրով: Ցանկացած հաշիվ, որը կազմվում է սպասարկման ընդհանուր պայմանների համաձայն, միշտ ուղղված է ծառայություն պահանջած անձին և/կամ այն անձին, որի տարածքում կատարվել են աշխատանքները, եթե երրորդ կողմից (օրինակ՝ վարձակալ, սեփականատեր, գույքի կառավարիչ և այլն) նախապես չի ստացվել գրավոր համաձայնություն, որը հստակ համաձայնում է վճարել այս հաշիվ արժեքը: Հաշվի գումարը պետք է ամբողջությամբ կանխիկ վճարվի այն գործարանային տեխնիկին, ով կատարել է աշխատանքը: Գսարանտիայի կիրառումը բացառում է ցանկացած վնասի փոխհատուցման վճարումը: Վեճի դեպքում բացառիկ իրավասություն կունենան այն շրջանի դատարանները, որտեղ գտնվում է մեր ընկերության գլխամասային գրասենյակը: Vaillant սարքավորումների երկարաժամկետ պաշտպան աշխատանքի ապահովման և թույլատրված կազմաձևը չփոխելու նպատակով սպասարկման ընթացքում և

վերանորոգումների ժամանակ:

Գործողության ժամկետը՝ Ֆրանսիա

Օգտատերերի շահերից ելնելով և հաշվի առնելով իր արտադրանքի տեխնիկական բնույթը, Vaillant-ը խորհուրդ է տալիս, որ տեղադրումը, շահագործման հանձնումը և սպասարկումը, եթե կիրառելի է, կատարվեն որակավորված մասնագետների կողմից: Յուրաքանչյուր դեպքում այս աշխատանքները պետք է կատարվեն լավագույն փորձի, գործող ստանդարտների և Vaillant-ի կողմից տրված ցուցումների համաձայն:

Vaillant ապրանքները ենթակա են արտադրողի երաշխիքի: Դրա տևողությունն ու պայմանները նշված են արտադրանքի հետ տրամադրվող Երաշխիքային քարտում, որի դրույթները գերակշռում են ցանկացած այլ փաստաթղթի հետ հակասության դեպքում: Այս երաշխիքը չի բացառում արտադրանքի գնորդի օգտին օրենսդրորեն նախատեսված երաշխիքների կիրառումը, ըստ այնմ՝ վերջիններս չեն կիրառվում այն դեպքում, երբ արտադրանքի անսարքությունը պայմանավորված է արտաքին պատճառներով, մասնավորապես՝

- տեղադրման, կարգավորման, շահագործման հանձնման, սպասարկման կամ պահպանման թերություններ, հատկապես այն դեպքերում, երբ այդպիսի գործողություններ չեն իրականացվել որակավորված մասնագետի կողմից՝ ըստ լավագույն փորձի կամ արտադրողի կողմից տրված առաջարկությունների (հատկապես օգտվողների կամ մասնագետների համար մատչելի տեխնիկական փաստաթղթերում);
- արտադրանքի տեխնիկական բնութագրերի անհամապատասխանություն տեղադրման տարածաշրջանում կիրառելի ստանդարտներին;

- տեղադրման կամ այն սարքերի խափանումը, որոնց հետ միացված են Vaillant ապրանքները;
- արտադրանքի չափսերի անհամապատասխանություն տեղադրման բնութագրերին;
- անհամապատասխան փոխադրման կամ պահպանման պայմաններ;
- արտադրանքների կամ դրանց միացված տեղադրումների աննորմալ օգտագործում;
- արտադրողի կողմից շնտակարարված պահեստամասի անսարքություն;
- արտադրանքների նորմալ աշխատանքի համար ոչ հարմար միջավայր, ներառյալ՝ բնութագրերը
էլեկտրամատակարարում, օգտագործվող ջրի բնույթը կամ ճնշումը, նստվածքների կուտակում, սառեցում, կոռոզիոն միջավայր, անբավարար օդափոխություն, ոչ համապատասխան պաշտպանություն և այլն;
- երրորդ անձի միջամտություն կամ ուժային majeure ինչպես սահմանված է ֆրանսիական օրենսդրությամբ և ֆրանսիական դատարանների պրակտիկայում՝ :

7.2 Վաճառքից հետո սպասարկում

Վավերականություն՝ Բելգիա

Մեր հետվաճառքային սպասարկման կոնտակտային տվյալները նշված են հակառակ կողմում կամ www.vaillant.be կայքում:

Վավերականություն՝ Ֆրանսիա

Մեր վաճառքից հետո սպասարկման կոնտակտային տվյալները նշված են հակառակ կողմում կամ կայքում www.vaillant.fr.

Մատակարար

Vaillant Group International GmbH

Berghauser Str. 40

42859 Remscheid

Գերմանիա

Հեռ: +49 2191 180

Էլ. փոստ: info@vaillant.com

Հրատարակիչ/արտադրող՝

Vaillant GmbH

Բերգհաուզեր փող. 40 ■ D-42859 Ռեմշայդ, հեռ. +49

2191 18 0

■ Ֆաքս +49 2191 18 2810

info@vaillant.de

■ www.vaillant.de

© Այս հրահանգները ենթակա են հեղինակային իրավունքի պաշտպանությանը, և դրանց ամբողջական կամ մասնակի վերարտադրությունն ու տարածումը պահանջում է արտադրողի գրավոր թույլտվությունը:

Թեխնիկական փոփոխությունների ենթակա է: