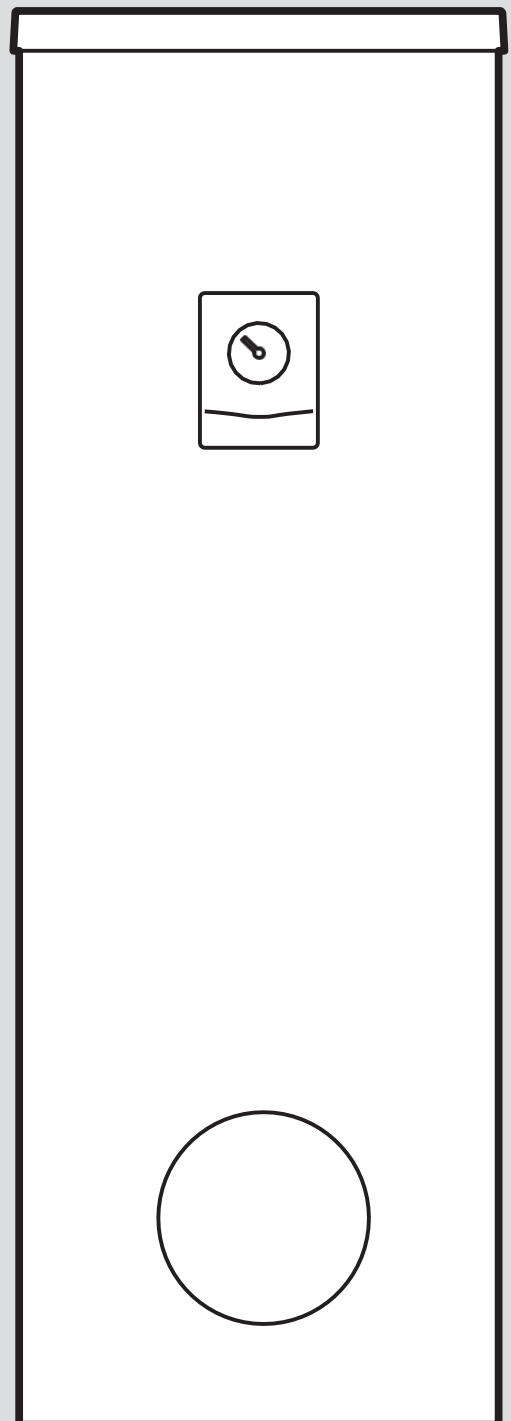




# auroSTOR (plus/ექსკლუზივი), uniSTOR (plus/ექსკლუზივი)

VIH R .../3 .R, VIH RW .../3 .R, VIH S .../3 .R, VIH SW .../3 .R



ge საოპერაციო ინსტრუქციები

ge ქვეყნის სპეციფიკა

ge	საოპერაციო ინსტრუქციები.....	3
ge	ქვეყნის სპეციფიკა.....	10

# საექსპლუატაციო ინსტრუქციები

## შინაარსი

<b>1</b>	<b>უსაფრთხოება</b> .....	<b>4</b>
1.1	მოქმედებასთან დაკავშირებული გაფრთხილებები .....	4
1.2	დანიშნულება .....	4
1.3	ზოგადი უსაფრთხოების ინფორმაცია .....	4
<b>2</b>	<b>შენიშვნები დოკუმენტაციის შესახებ</b> .....	<b>6</b>
2.1	სხვა მოქმედი დოკუმენტების დაცვა .....	6
2.2	დოკუმენტების შენახვა .....	6
2.3	ინსტრუქციების მოქმედების ვადა.....	6
<b>3</b>	<b>პროდუქტის აღწერა</b> .....	<b>6</b>
3.1	პროდუქტის დიზაინი .....	6
3.2	მართვის ელემენტები .....	7
3.3	ჩვენებული სიმბოლოები .....	7
3.4	მართვის ელემენტები .....	7
3.5	მონაცემთა ფირფიტა.....	7
3.6	CE ნიშნდება .....	8
<b>4</b>	<b>ფუნქცია</b> .....	<b>8</b>
4.1	საყოფაცხოვრებო ცხელი წყლის ტემპერატურის დაყენება .....	8
4.2	ცხელი წყლის წარმოქმნის გამორთვა .....	8
<b>5</b>	<b>მოვლა და ტექნიკური მომსახურება</b> .....	<b>8</b>
5.1	პროდუქტის მოვლა .....	8
5.2	მოვლა .....	8
<b>6</b>	<b>პრობლემების აღმოფხვრა</b> .....	<b>8</b>
<b>7</b>	<b>გამოსვლის პროცედურა</b> .....	<b>8</b>
7.1	პროდუქტის დროებითი გამოთიშვა .....	8
7.2	პროდუქტის მუდმივი გამოთიშვა.....	8
7.3	გადამუშავება და უტილიზაცია.....	8



# 1 საფეტი

## 1.1 მოქმედებასთან დაკავშირებული

### გაფრთხილებები მოქმედებასთან

#### დაკავშირებული გაფრთხილებების

##### კლასიფიკაცია

მოქმედებასთან დაკავშირებული გაფრთხილებები კლასიფიცირდება მოსალოდნელი საფრთხის სიმძიმის მიხედვით, შემდეგი გამაფრთხილებელი ნიშნებისა და სიგნალურ სიტყვების გამოყენებით:

##### საყურადღებო სიმბოლოები და სიგნალის



##### სიტყვები საფრთხე!

უშუალო საფრთხე სიცოცხლისთვის ან მძიმე პირადი დაზიანების რისკი



##### საშიშია!

ელექტროშოკით გარდაცვალების რისკი



##### გაფრთხილება.

მცირე დაზიანების რისკი



##### ფრთხილად.

მასალის ან გარემოს -ური დაზიანების რისკი

## 1.2 დანიშნულება

არასათანადო ან არასწორი გამოყენების შემთხვევაში, შესაძლოა დაზიანდეს პროდუქტი და სხვა ქონება.

სასმელი წყლის გამათბობელი ავზი განკუთვნილია მაქსიმუმ 85 °C-მდე გათბობილი სასმელი წყლის საყოფაცხოვრებო მიზნებით გამოსაყენებლად მზადყოფნაში შესანახად. პროდუქტი განკუთვნილია ცენტრალური გათბობის სისტემაში ინტეგრაციისთვის. ის განკუთვნილია ისეთ სითბოგენერატორებთან შესაერთებლად, რომელთა სიმძლავრე ტექნიკურ მონაცემებში მითითებულ ლიმიტებშია. კომუნალური ცხელი წყლის წარმოქმნის სამართავად შესაძლებელია ამინდის კომპენსირებული მართვისა და მაკონტროლებელი სისტემების გამოყენება შესაბამისი სითბოგენერატორებიდან. ეს არის სითბოგენერატორები, რომლებიც უზრუნველყოფენ ცილინდრის დატენვას და შეუძლიათ ტემპერატურის სენსორთან დაკავშირება.

გამოყენების დანიშნულება მოიცავს შემდეგს:

- პროდუქტთან ერთად მოწოდებული ექსპლუატაციის ინსტრუქციების დაცვა და ნებისმიერი სხვა მონტაჟის კომპონენტები
- ინსტრუქციაში მითითებულ ყველა შემონიშნებისა და ტექნიკური მომსახურების პირობების დაცვა-ცილინდრის დატენვის უზრუნველყოფა და ტემპერატურის სენსორთან დაკავშირების შესაძლებლობა.გ

ნებისმიერი სხვა გამოყენება, რომელიც არ არის მითითებული ამ ინსტრუქციაში, ან ამ დოკუმენტში

მითითებულისგან განსხვავებული გამოყენება, ჩაითვლება არასწორ გამოყენებად. ნებისმიერი პირდაპირი კომერციული ან სამრეწველო გამოყენება ასევე ჩაითვლება არასწორ გამოყენებად.



## **სიფრთხილე.**

ნებისმიერი სახის არასათანადო გამოყენება აკრძალულია.

▶ არ შეიტანოთ ცვლილებები:

- თავად პროდუქტს

## **1.3 ზოგადი უსაფრთხოების ინფორმაცია**

### **1.3.1 საშიშროება, რომელიც გამოწვეულია არასწორი ექსპლუატაციით**

არასწორმა მუშაობამ შეიძლება საფრთხე შეუქმნას თქვენ და სხვებს და გამოიწვიოს მატერიალური ზიანი.

- ▶ ყურადღებით წაიკითხეთ თანდართული ინსტრუქციები და ყველა სხვა შესაბამისი დოკუმენტი, განსაკუთრებით "უსაფრთხოების" სექცია და გაფრთხილებები.
- ▶ შეასრულეთ მხოლოდ ის სამუშაოები, რომელთა ინსტრუქციაც მოცემულია ამ საოპერაციო ინსტრუქციებში.

### **1.3.2 ყინვის გამო გამოწვეული მატერიალური ზიანის რისკი**

- ▶ დარწმუნდით, რომ გათბობის დანადგარი ყოველთვის მუშაობს ყინვის პირობებში და ყველა ოთახი საკმარისად გათბობილია.
- ▶ თუ ექსპლუატაციას ვერ უზრუნველყოფთ, დაურეკეთ კომპეტენტურ პირს და გათბობის სისტემის ცია.

### **1.3.3 მასალური ზიანი გაჟონვის გამო**

- ▶ უზრუნველყავით, რომ შეერთების მილებზე მექანიკური დაძაბულობა არ იყოს.
- ▶ არ ჩამოკიდოთ რაიმე ტვირთი მილების -ზე (მაგ., ტანსაცმელი).

### **1.3.4 რა უნდა გააკეთოთ გაჟონვის აღმოჩენისას**

- ▶ გაჟონვის შემთხვევაში, დაუყოვნებლივ დახურეთ სისტემაში ცივი წყლის საკეტ ონკანი.
- ▶ საჭიროების შემთხვევაში, ჰკითხეთ თქვენს უფლებამოსილ პირს, სად დაამონტაჟა ცივი წყლის საკეტ ონკანი.
- ▶ გაჟონვა შეაკეთებინეთ სანერგო სისტემების სერტიფიცირებულ სპეციალისტ კომპანიას.

### **1.3.5 სიკვდილის რისკი პროდუქტში ან მისი გარემოში ცვლილებების გამო**

- ▶ არასდროს მოხსნათ, გადაკიდოთ ან დაბლოკოთ უსაფრთხოების მოწყობილობები.
- ▶ არ შეეხოთ უსაფრთხოების მოწყობილობებს.
- ▶ არ დააზიანოთ ან მოხსნათ კომპონენტებზე არსებული დაზიანებისგან დაცული ბეჭდები.



- წყლისა და ელექტროენერჯის მიწოდების ხაზებში
- გაფართოების დამცავ სარქველს
- სადრენაჟო მილსადენს
- კონსტრუქციულ პირობებს, რომლებმაც შეიძლება გავლენა მოახდინოს ექსპლუატაციის საიმედოობაზე პროდუქტის



### **1.3.6 დაზიანებისა და ქონებრივი ზიანის რისკი არასწორად ან საერთოდ არასრულად შესრულებული ტექნიკური მომსახურებისა და შეკეთების გამო**

- ▶ არასდროს სცადოთ თქვენს პროდუქტზე ტექნიკური მომსახურების ან შეკეთების სამუშაოების დამოუკიდებლად შესრულება.
- ▶ ხარვეზები და დაზიანებები დაუყოვნებლივ უნდა აღმოფხვრას კომპეტენტურმა პირმა.
- ▶ დაიცავით მითითებული ტექნიკური მომსახურების ინტერვალები.

## 2 შენიშვნები დოკუმენტაციის შესახებ

### 2.1 სხვა შესაბამისი დოკუმენტების დაცვა

- ▶ თქვენ უნდა დაიცვათ მონტაჟის კომპონენტებთან ერთად მონოდებული ექსპლუატაციის ყველა ინსტრუქცია.
- ▶ დაიცავით ქვეყნის სპეციფიკური შენიშვნები "ქვეყნის სპეციფიკური მოთხოვნებისა და დანართების" -ში.

### 2.2 დოკუმენტების შენახვა

- ▶ შეინახეთ ეს ინსტრუქციები და ყველა სხვა შესაბამისი დოკუმენტაცია შემდგომი გამოყენებისთვის.

### 2.3 ინსტრუქციების მოქმედების

**სფერო** ეს ინსტრუქციები ვრცელდება

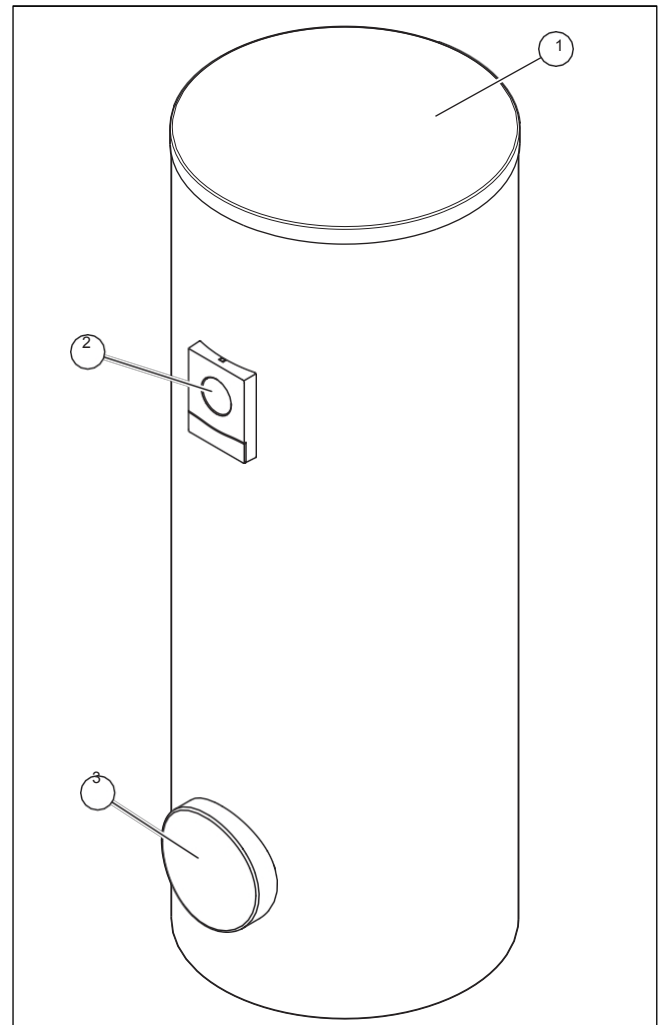
მხოლოდ: **პროდუქტის არტიკულის**

#### ნომერი

VIH R 300/3 BR	0010020639
VIH R 400/3 BR	0010020640
VIH R 500/3 BR	0010020641
VIH R 300/3 MR	0010020661
VIH R 400/3 MR	0010020662
VIH R 500/3 MR	0010020663
VIH RW 300/3 BR	0010020645
VIH RW 400/3 BR	0010020646
VIH RW 500/3 BR	0010020647
VIH RW 300/3 MR	0010020667
VIH RW 400/3 MR	0010020668
VIH RW 500/3 MR	0010020669
VIH S 300/3 BR	0010020642
VIH S 400/3 BR	0010020643
VIH S 500/3 BR	0010020644
VIH S 300/3 MR	0010020664
VIH S 400/3 MR	0010020665
VIH S 500/3 MR	0010020666
VIH SW 400/3 BR	0010020648
VIH SW 500/3 BR	0010020649
VIH SW 400/3 MR	0010020670
VIH SW 500/3 MR	0010020671

## 3 პროდუქტის აღწერა

### 3.1 პროდუქტის დიზაინი



1 კორპუსის ზედა ნაწილი

2 ეკრანის ელემენტი

3 სანმენდი ხვრელი

პროდუქტი არის ცხელი წყლის ცილინდრი. ცხელი წყლის ცილინდრი აღჭურვილია გარე თბოიზოლაციით. ცილინდრის კონტეინერი დამზადებულია ემალირებული ფოლადისგან. სითბოს გადამცემი მილების სპირალები განლაგებულია კონტეინერის შიგნით. დამატებითი კოროზიისგან დასაცავად, კონტეინერს აქვს დამცავი ანოდი.

სანტექნიკური წყლის კომფორტის გასაზრდელად, განსაკუთრებით შორეულ წერტილებში, შესაძლებელია ცირკულაციის ტუმბოს გამოყენება, როგორც დამატებითი ოფცია.

### 3.2 მართვის ელემენტები

მოქმედების ვადა: VIH /3 BR

1 მოწყობილობის აღჭურვილობა  
2 eBUS  
3 ტექნიკური სამუშაოების შეტყობინება  
4 ცილინდრის ენერგეტიკული დონე  
5 საყოფაცხოვრებო ცხელი წყლის ტემპერატურა

### 3.3 ჩვენებული სიმბოლოები

მოქმედების ვადა: VIH /3 BR

სიმბოლო	მნიშვნელობა	განმარტება
	ტემპერატურის ჩვენება შეცდომის კოდის ჩვენება	მიმდინარე საყოფაცხოვრებო ცხელი წყლის ტემპერატურა შეცდომის კოდი. ჩნდება ტემპერატურის ინდიკატორის ნაცვლად  - F01 = ზედა ცილინდრის ტემპერატურის სენსორი დაფექტური  - F02 = ქვედა ცილინდრის ტემპერატურა სენსორი გაუმართავია  - F03 = გარე დენის ანოდის ხარვეზი
	წერტილოვანი ხაზი	ენერჯის მიმდინარე დონე. ენერჯის დონის ამალეებისას, წითელი წერტილები ზემოდან ქვემოთ ცვლის ლურჯ წერტილებს.
	მოწყობილობის აღჭურვილობა	პროდუქტი აღჭურვილია ვაკუუმური თბოიზოლაციით-ციფრული ჭარბი დენის ანოდის ხარვეზიწერტილოვანი ხაზიდენის ენერჯის დონე. ენერჯის დონის მატებისას, წითელი წერტილები ჩანაცვლ
	eBUS	- მუდმივად ჩართულია: eBUS კავშირი დაფუძნდა  - მუდმივად გამორთულია: eBUS კავშირი შეწყვეტილია

### 3.4 მართვის ელემენტები




სისწორე: VIH...../3 BR

1 საყოფაცხოვრებო ცხელი წყლის თერმომეტრი

### 3.5 მონაცემთა ფირფიტა

ინფორმაცია მონაცემთა ფირფიტაზე	მნიშვნელობა
VIH	Vaillant-ის ტიპის დანიშნულება, ირიბად გათბობილი მაღალი წნევის ცილინდრი
R	მრგვალი
S	მზის გათბობის სპირალი
სითბოს ტუმბოს გამათბობელი სპირალი	სითბური ტუმბოს გამათბობელი სპირალი
300, 400, 500	მოცულობა (ლიტრი)
/3	გენერაციის ერთეული
B, M, H	იზოლაცია: - B = საბაზისო - M = საშუალო
R	სამონმბებელი ღიობი
R1	პროდუქტის ვერსია
EN 12897:2016	სტანდარტული გამოყენება
	ცილინდრი
	გასაცხელებელი სპირალი
კვირა/წელი	წარმოების პერიოდი: კვირა/წელი
V[ ], V[ ]	ნომინალური მოცულობა
P <sub>ბაქს</sub> [ბარი], P <sub>გაქს</sub> [ბარი]	მაქსიმალური სამუშაო წნევა
T <sub>max</sub> [°C], T <sub>ბაქს</sub> [°C]	მაქსიმალური სამუშაო ტემპერატურა
A [მ <sup>2</sup> ], A [მ <sup>2</sup> ]	სითბოგადამცემი ზედაპირი
Pt [MPa(bar)], Pt [MПа(бар)]	სატესტო წნევა
P1, P2	უწყვეტი გამომუშავება
V1, V2	ნომინალური მოცულობითი ნაკადი

Y	შეცდომა	შეცდომის შეტყობინება არსებობს
---	---------	----------------------------------

<b>ინფორმაცია მონაცემთა ფირფიტაზე</b>	<b>მნიშვნელობა</b>
qB,S	შეჩერებისას დანაკარგი
	წაკითხეთ ინსტრუქციები.
	→ "CE ნიშნობის" სექცია
 21054500100028300006000001N4 21054500100028300006000001N4	შტრიხკოდი სერიული ნომრით, სერიული ნომრის მე-7-დან მე-16-ე ციფრები ქმნის ნივთის ნომერს

### 3.6 CE ნიშნდება



CE ნიშნული ადასტურებს, რომ პროდუქცია შეესაბამება ევროკავშირის მოქმედი კანონმდებლობის ძირითად მოთხოვნებს, როგორც ეს მითითებულია შესაბამისობის დეკლარაციაში ( ).

შესაბამისობის დეკლარაციის ნახვა შესაძლებელია მწარმოებლის ვებგვერდზე.

## 4 F უნქცია

### 4.1 საყოფაცხოვრებო ცხელი წყლის ტემპერატურის დაყენება



#### საშიშია!

#### ლეგიონელათი გარდაცვალების რისკი.

ლეგიონელა მრავლდება -ზე დაბალ ტემპერატურაზე.

- ▶ დაუკავშირდით კვალიფიციურ პირს, რათა მიიღოთ ინფორმაცია თქვენს დანადგარში ლეგიონელასგან თავის დასაცავად საჭირო ზომების შესახებ.
- ▶ არ დააყენოთ წყლის ტემპერატურა ქვემოთ 60 °C-ზე დაბლა, კომპეტენტურ პირთან წინასწარი კონსულტაციის გარეშე.

**მდგომარეობა:** მართვის მოწყობილობით

- ▶ დაიცავით მართვის პანელის ინსტრუქციები. მართვის პანელის ტიპის მიხედვით, შეგიძლიათ დააყენოთ ცხელი წყლის ტემპერატურა.

**მდგომარეობა:** კონტროლის გარეშე

- ▶ კონტინერის ცხელი წყლის ტემპერატურის მოსაწესრიგებლად გაიარეთ კონსულტაცია თქვენს კომპეტენტურ პირთან.

## 4.2 ცხელი წყლის გენერაციის გამორთვა

- ▶ გამორთეთ სითბოს გენერატორი ან სითბოს გენერატორში ცხელი წყლის წარმოება, ან მართვის პანელზე.

## 5 მოვლა და ტექნიკური მომსახურება

### 5.1 პროდუქტის მოვლა

- ▶ განმინდეთ კორპუსი ნესტიანი ქსოვილითა და მცირე რაოდენობით უნაწმენდო საპნით.
- ▶ არ გამოიყენოთ სპრეი, აბრკოლავი საშუალებები, სარეცხი საშუალებები, გამხსნელები ან -ის შემცველი საწმენდი საშუალებები.

### 5.2 ტექნიკური მომსახურება

პროდუქტის ყოველწლიური ინსპექტირება და ორწლიანი ტექნიკური მომსახურება, რომელიც კვალიფიციურმა პირმა უნდა ჩაატაროს, წარმოადგენს იმის უზრუნველყოფის წინაპირობას, რომ პროდუქტი მუდმივად მზად იყოს ექსპლუატაციისთვის, უსაფრთხო, საიმედო და ხანგრძლივი ექსპლუატაციის ვადა ჰქონდეს. ინსპექტირების შედეგების მიხედვით, შესაძლოა საჭირო გახდეს ტექნიკური მომსახურების ადრე ჩატარება.

## 6 დეფექტების აღმოფხვრა

**მოქმედების ვადა:** VIH /3 BR

- ▶ თუ ტემპერატურის ინდიკატორის ნაცვლად (F.XX) გამოჩნდა ხარვეზის კოდი ან პროდუქტი არ მუშაობს გამართულად, დაუკავშირდით კვალიფიციურ სპეციალისტს.

**მოქმედების ვადა:** VIH /3 საძინებელი

- ▶ თუ პროდუქტი სათანადოდ არ მუშაობს, დაუკავშირდით კომპეტენტურ პირს.

## 7 გამორთვა

### 7.1 პროდუქტის დროებითი გათიშვა

- ▶ პროდუქტი დროებით გათიშეთ მხოლოდ იმ შემთხვევაში, თუ არ არსებობს გაყინვის რისკი.
- ▶ საჭიროების შემთხვევაში, გამორთეთ გარე დენის ანოდის კვების წყარო.
- ▶ გამორთეთ სითბოს გენერატორი ან ცხელი წყლის გენერაცია -ზე, -ზე სითბოს გენერატორზე ან მართვის პანელზე.

### 7.2 პროდუქტის მუდმივი ექსპლუატაციიდან გამოყვანა

- ▶ დარწმუნდით, რომ პროდუქტს ექსპლუატაციიდან ამოიღებს მხოლოდ უფლებამოსილი, კომპეტენტური პირი.

### 7.3 გადამუშავება და

#### უტილიზაცია შეფუთვის

#### უტილიზაცია

- ▶ თქვენი პროდუქტის დამამონტაჟებელი კომპეტენტური პირი პასუხისმგებელია შეფუთვის უტილიზაციაზე.

**მოქმედების არეალი:** გარდა საფრანგეთისა

#### პროდუქტის უტილიზაცია



თუ პროდუქტს ამ ნიშნით აქვს მარკირებული:

- ▶ ამ შემთხვევაში, პროდუქტი არ გადაყარეთ საყოფაცხოვრებო ნარჩენებთან ერთად.

► ამის ნაცვლად, პროდუქტი ჩააბარეთ შეგროვების ცენტრში ნარჩენი ელექტრო ან ელექტრონული მოწყობილობა.

**ძალაშია:** ხორვატია

Vaillant-ის ვებსაიტზე [www.vaillant.hr](http://www.vaillant.hr)-ზე შეგიძლიათ იხილოთ ინფორმაცია მდგრადი ნარჩენების მართვის შესახებ კანონისა და ელექტრო და ელექტრონული მოწყობილობების ნარჩენების (WEEE) რეგულაციების თაობაზე.

**მოქმედების**

**არეალი:** საფრანგეთი



- პროდუქტის, მისი აქსესუარებისა და ელემენტების სათანადოდ გატანა.
- დაცვით ყველა შესაბამისი რეგულაცია.

### პირადი მონაცემების ნაშლა

პირადი მონაცემები შეიძლება ბოროტად გამოიყენონ

არავტორიზებულმა მესამე მხარეებმა. თუ პროდუქტი შეიცავს პირად მონაცემებს:

- დარწმუნდით, რომ პროდუქტზე ან მის შიგნით პირადი მონაცემები არ არის (მაგ., ონლაინ ავტორიზაციის მონაცემები ან მსგავსი) პროდუქტის უტილიზაციამდე.

## **-ის ქვეყნის სპეციფიკა**

### **1 GE, ჯორჯია**

#### **1.1 მომხმარებელთა მომსახურება**

ჩვენს vaillant.com-ზე შეგიძლიათ იხილოთ ადგილობრივი პარტნიორების სია, რომლებიც მხარდაჭერას გაგიწევენ სერვისის მოთხოვნის შემთხვევაში.

#### **1.2 მომწოდებელი**

Vaillant Group International GmbH Berghauser Str. 40  
42859 რეზენდორფი,  
გერმანია  
ტელ. +49 (0)2191 18 0  
[www.vaillant.com](http://www.vaillant.com)

**დისტრიბუტორი**

Vaillant Group International GmbH ბერგჰაუზერ-  
შტრასე 40  
42859 რემშაიდი,  
გერმანია  
ტელ: +49 2191 180  
ელფოსტა: [info@vaillant.com](mailto:info@vaillant.com)

**გამომცემელი/მწარმოებელი:**

Vaillant GmbH  
ბერგჰაუზერ-შტრასე  
40, დ-42859 რემშაიდი,  
ტელ. +49 2191 18 0  
ფაქსი +49 2191 18 2810  
[info@vaillant.de](mailto:info@vaillant.de) [www.vaillant.de](http://www.vaillant.de)

© ეს ინსტრუქცია დაცულია საავტორო უფლებებით, და მისი სრული ან ნაწილობრივი რეპროდუქცია და გავრცელება მოითხოვს მწარმოებლის წერილობით ნებართვას.

შესაძლებელია ტექნიკური ცვლილებები.